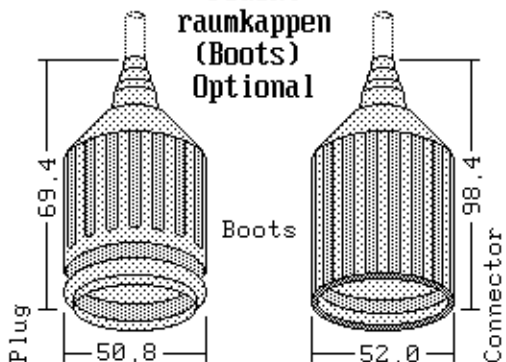


UL CSA

Dimensions = mm

Feuchtraumkappen (Boots) Optional



Kabel Ø / Cord Dia 6.2 - 17.8mm

6017, 6017-Y

6018, 6018-Y

HOSPITAL GRADE

Stecker und Kupplungen, farbiges Nylon Gehäuse, weißer Nylon oder durchsichtiger Thermoplastik Körper, 2pol + Erde, Krankenhausausführung

Plugs and Connectors, Colored Nylon or Clear Thermoplastic Cover, White Nylon Base, 2-Pole 3-Wire Grounding

Catalog No.	NEMA	Vac	Amp	ANSI	Beschreibung/Description	Color	UPE/Pack
8215-C	5-15P	125	15	C73.11	Stecker / Plug	Black	50
8215-CT	5-15P	125	15	C73.11	Stecker / Plug	Clear	50
8315-C	5-20P	125	20	C73.12	Stecker / Plug	Black	50
8315-CT	5-20P	125	20	C73.12	Stecker / Plug	Clear	50
8219-C	5-15R	125	15	C73.11	Kupplung / Connector	Black	50
8219-CT	5-15R	125	15	C73.11	Kupplung / Connector	Clear	50
8319-C	5-20R	125	20	C73.12	Kupplung / Connector	Black	50
8319-CT	5-20R	125	20	C73.12	Kupplung / Connector	Clear	50