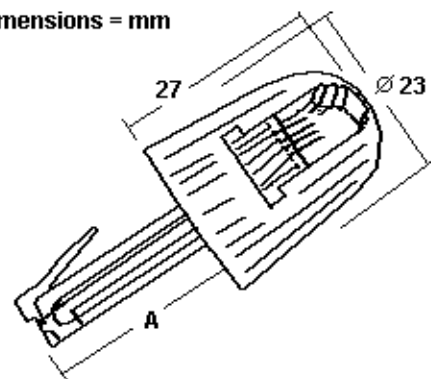
**TWIST-STOP**

Telephone Cord Connector

Prevents twisted / tangled modular handset cords.  
With RJ-11F connector.

Dimensions = mm

**TWIST-STOP**

Verdrehte Telefonkabel gehören der Vergangenheit an. Einfach zwischen Telefonhörer und Anschlußschmur einfügen; verhindert Aufwickeln und Verheddern der Anschlußschmur.

Catalog No.	Color	Description / Bezeichnung	Dim A	Wght/ea	UPE/Pack	EDP-No
11007963L	Black	Twist-Stop Cord Connector	26mm	9g	100/10	114904
11007063	Black	Twist-Stop Cord Connector	14mm	8g	100/10	114651
11007064	White	Twist-Stop Cord Connector	14mm	8g	100/10	114652
TA-207-A	Clear	Twist-Stop Cord Connector	15mm	8g	500	115525
TA-207-AL	Clear	Twist-Stop Cord Connector	21mm	9g	500	115531