



Germany - SCHUKO® Flush-Type Socket Outlets, 5841-02...

**SCHUKO®
Flush-Type Sockets**

- 2-pole + E, 10/16 A, 250 V
- with thermosetting plastic base
- Optionally screw terminal or flat termination clamps
- Colour of pressed parts optional
- Latch holding the hinged cover open is supplied on request
- Clamping ranges with snap-on mounting types:
0.7 - 1.8 mm
1.8 - 3.2 mm
3.0 - 6.5 mm
- VDE sign, T 150

 TNO design on request

**SCHUKO®
Einbausteckdosen**

- 2-polig + E, 10/16 A, 250 V
- mit Duroplastsockel
- wahlweise Schraubklemmen oder Flachverbinderklemmen
- Farbe der Preßteile nach Kundenwunsch
- auf Wunsch Klappdeckel-arretierung in Offenstellung
- Klemmbereiche bei Schnappbefestigung:
0,7 - 1,8 mm
1,8 - 3,2 mm
3,0 - 6,5 mm
- VDE-Zeichen, T 150

 TNO-Ausführungen auf Anfrage

**5841-02... Round**

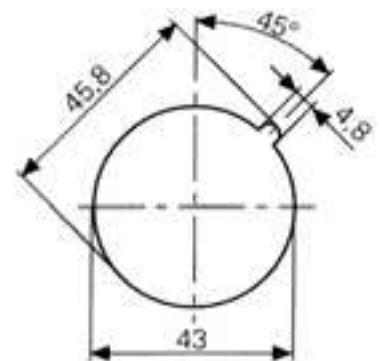
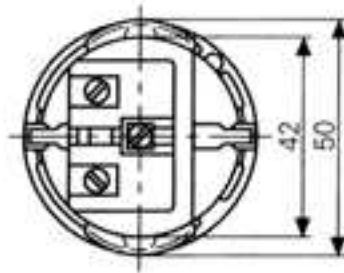
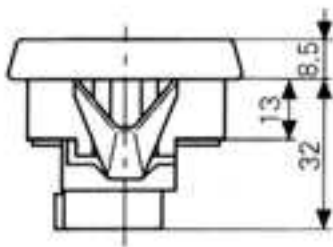
- with snap-on springs for quick mounting
- IP 40, VDE 0470, part 1

5841-02... rund

- mit Schnappfedern für Schnellbefestigung
- IP 40, VDE 0470, Teil 1

See documentation for the ordering key numbers.

Sehen Sie die Dokumentation für Bestell-Schlüsselnummern.



Dimensions in mm