

Sechskantmutter / Hexagonal locknut

50.2xx Mzzz

Aufbau

Sechskantmutter
Innengewinde Messing CuZn39Pb3, galv. vernickelt
metrisch, nach EN 60423

Eigenschaften

Standard zum sicheren Befestigen von Kabel-
verschraubungen und Zubehörteilen

mit Schneidkanten zum sicheren Befestigen von
EMV-Kabelverschraubungen,
zum Durchschneiden von
Lackschichten
oder Pulverbeschichtungen für optima-
len Kontakt beim Potentialausgleich,
erhöhte Vibrationsfestigkeit,

Configuration

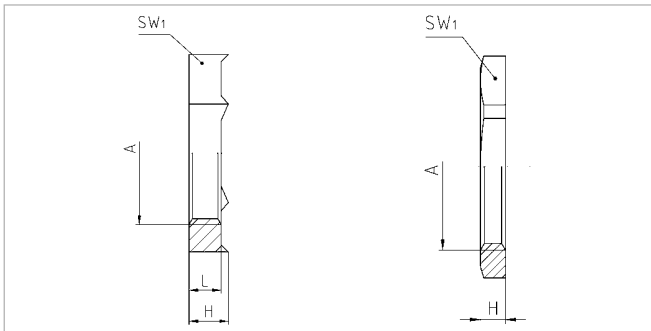
Hexagonal locknut Brass CuZn39Pb3, nickel-plated
Internal thread metric as per EN 60423

Properties

Standard for secure tightening of cable glands
and accessories


with cutting edges

for secure tightening of EMC-cable
glands, to cut through paint layers
or powder coatings ensuring optimal
contact for equipotential bonding,
increased vibration resistance,



Merkmale

Standard


A	SW1 mm	H mm	
M12x1,5	15	2,8	100
M16x1,5	19	2,8	100
M20x1,5	24	3	100
M25x1,5	30	3,5	100
M32x1,5	36	4	100
M40x1,5	46	5	50
M50x1,5	60	5	50
M63x1,5	70	6	50

Characteristics

Standard

Art.-Nr. / Part No.
50.212 M
50.216 M
50.220 M
50.225 M
50.232 M
50.240 M
50.250 M
50.263 M

mit Schneidkanten

A	L mm	SW1 mm	H mm	
M12x1,5	4,5	15	5,5	100
M16x1,5	4,5	19	5,5	100
M20x1,5	4,5	24	5,5	100
M25x1,5	4,5	30	5,5	100
M32x1,5	4,5	36	5,5	100
M40x1,5	5	46	6	50
M50x1,5	5	60	6	50
M63x1,5	6	70	7	50

with cutting edges

Art.-Nr. / Part No.
50.212 MPOT
50.216 MPOT
50.220 MPOT
50.225 MPOT
50.232 MPOT
50.240 MPOT
50.250 MPOT
50.263 MPOT